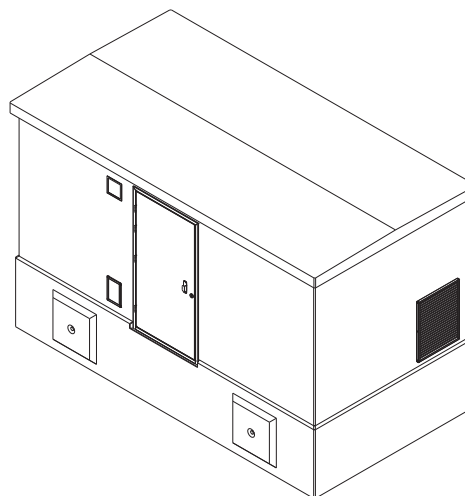




- Conformiteit Europese norm IEC 62271-202: 2014-03 - IAC AB (CESI-IPH Test Report DOC-001-20-1/7-01)
- Conform de bepalingen Synergrid : Referentie C2/115 Homologatienummer 005-02 Lithobeton Gemini (2 TFO Versie)

**TECHNISCHE GEGEVENS**

Afmetingen intern	500 x 250 x 225 cm (LxBxH)
Afmetingen extern	520 x 282 x 339 cm (LxBxH)
Grondoppervlakte	520 x 270 cm (LxB)
Max. leeggewicht cabine + kelder + vloerplaat	18.400 kg
Max. leeggewicht dakplaat	3.240 kg
Max. totaal leeggewicht	21.640 kg
Betonkwaliteit en sterkte	EC2 - zelfverdichtend beton - C40/50
Gehomologeerd aardingsysteem	Globale aarding

INSTALLERBARE APPARATUUR

De cabine is geconfigureerd om multi-merk apparatuur te integreren	
Combinatie Lokaal-Materiaal	C1005-C1505-C2005
Gehomologeerd voor AAxx materiaalklasse	AA10-AA20 (IEC 62271-200 Type Getest)
Maximaal Toegelaten Transformatorvermogen en Type	1000 kVA - 2 x 630 kVA
	3-Fasig conform NBN EN 50464-1 en NBN EN 60076-1
	met vloeistof gevuld – ECO Design Fase 2 – Cfr. Richtlijn 548/2014
Brandvrije olieopvangbak	gegalvaniseerde stalen olieopvangbak in de kelder (volume i.f.v. vermogen transformator)

FUNCTIONELE OPENINGEN

Type deur	Staal met 3 puntsluiting voorzien van C4-High coating + 4 scharnieren
Type cilinder deur	Europrofiel + antipaniek draaiknop
Type roosters	in standaard uitvoering 2x C4-High gecoate, stalen roosters 70 x 90 cm
Waterdichte Instortvoorzieningen (standaard)	in standaard uitvoering 4x Hauff 150-K of 4x Roxtec KOS 150/160
Waterdichte Aardingsdoorvoeren (standaard)	3x HEA-ISP-M12/150

AFWERKINGEN

Buitenafwerking cabine	in standaard uitvoering structuurverf (crepi): RAL 6003 - groen / RAL 7035 - lichtgrijs / RAL 9010 - wit
Buitenafwerking dakplaat en kelder	in standaard uitvoering zwarte waterdichte 2-componenten coating

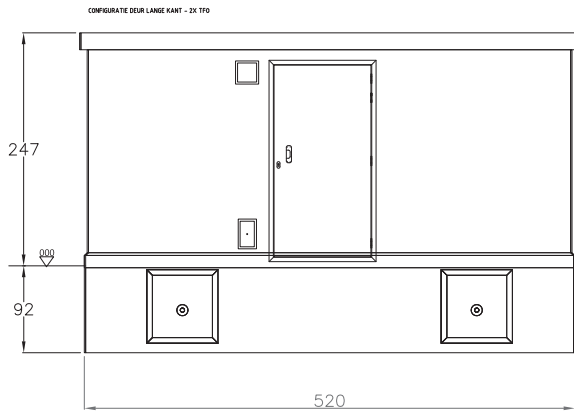


MAATVOERINGEN & AANZICHTEN

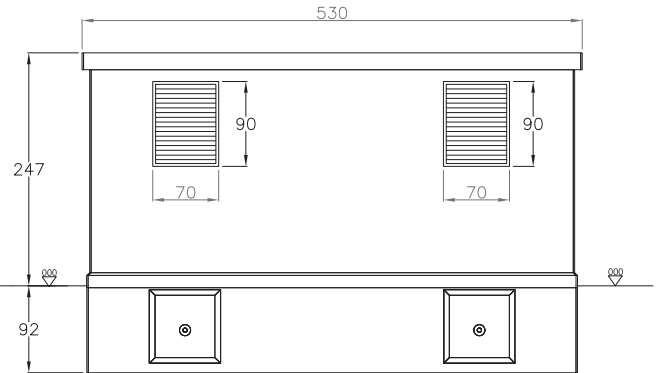
Overeenkomstig gehomologeerd plan :

17.PLAN GEMINI CABINE C2-115-Rev01

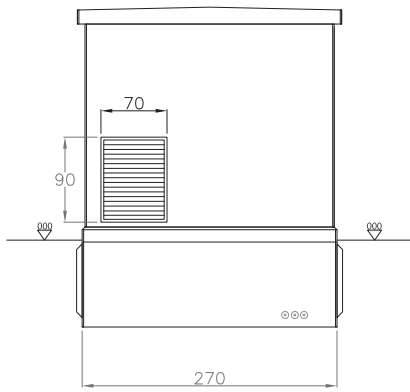
AANZICHT VOOR



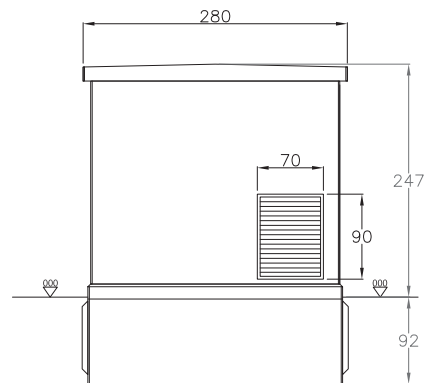
AANZICHT ACHTER



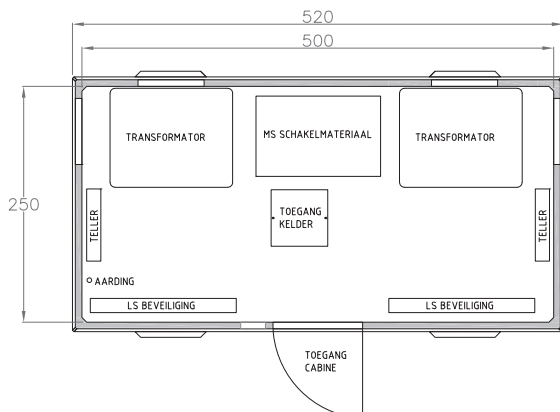
AANZICHT LINKS



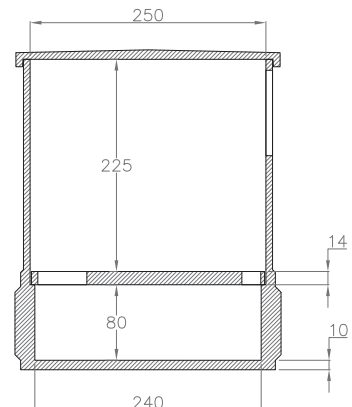
AANZICHT RECHTS



AANZICHT BOVEN (ZONDER DAKPLAAT)

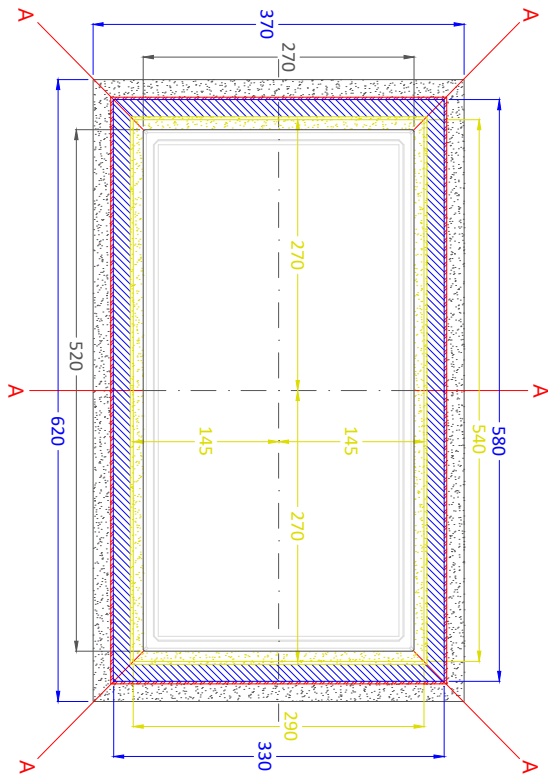


PRINCIPE DOORSNEDE

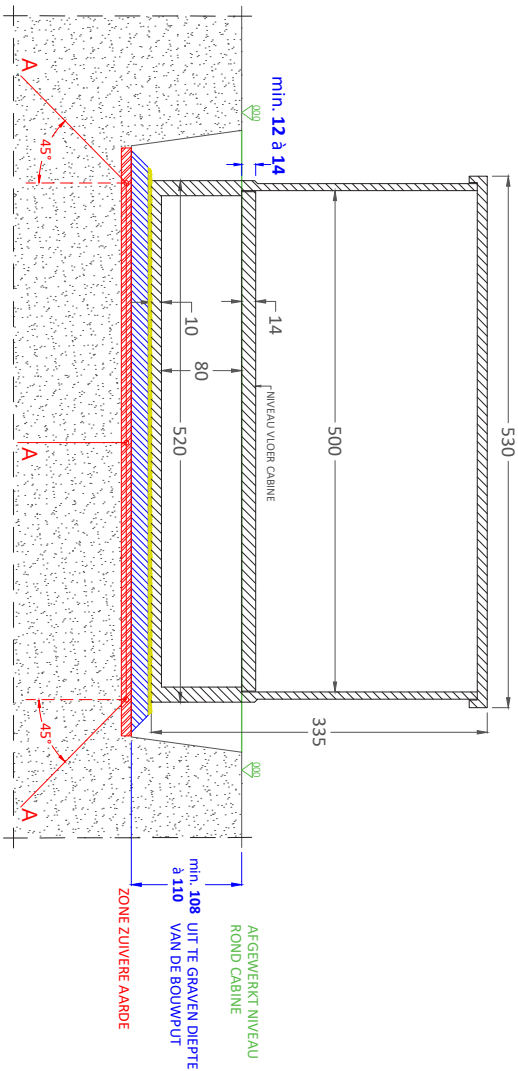


FUNDERINGSPLAN OP BASIS VAN STANDAARD DRAAGKRACHTIGE GROND

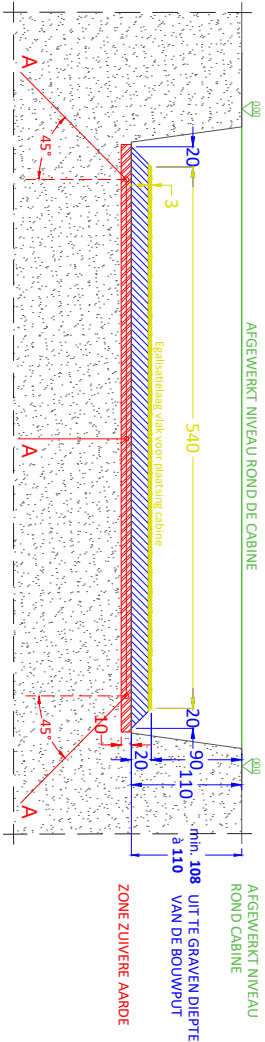
BOVENAANZICHT BOUWPUT



CABINE IN BOUWPUT



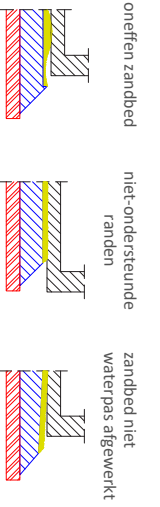
DIEPTE VAN BOUWPUT



LEGENDE:

- volle grond
- restabeleerd zand (cement 150kg/m³) **WATERPAS EN EGAL**, aangebracht
- tolerantie +/- 1cm
- egaliseringslaag (zandbed) jaar te brengen **VLAK VOOR PLATSIING**
- fundering op voorhand geplaatst wordt - tolerantie +/- 0,5cm
- zone zuivere aarde voor aardingslus
- aardingsplakket (aangesloten op aardingslus/elektrode)
- i alle afmetingen zijn in cm

VERKEERDE UITVOERING FUNDERING



BELANG VAN DE FUNDERING : Indien de cabine geplaatst wordt op een harde, oneffen fundering dan ontstaan er puntlasten op de cabine wanneer deze hierop geplaatst wordt. Deze kunnen schuiven in de cabine veroorzaken.

1. UITVOERING VAN DE FUNDERING MET AANSLUITEND PLATSIING VAN DE CABINE

In dit geval wordt een fundering van min. 20cm mechanisch verlicht zandcement (150kg cement/m³ tolerantie +/- 1cm) voorgeschreven waarop - VOOR HET UITHARDEN VAN HET ZANDCEMENT - de cabine aansluitend geplaatst wordt. Indien de fundering niet 100% vlak is wordt deze genivelleerd door het gewicht van de cabine

2. UITVOERING VAN DE FUNDERING OP VOORHAND

In dit geval wordt een fundering van min. 17cm mechanisch verlicht zandcement (150kg cement/m³) voorgeschreven, tolerantie +/- 1cm. Op de dag van de plaatsing dient een egaliseringslaag van min. 3cm zandcement of zandbed aangebracht te worden, waarop - VOOR HET UITHARDEN VAN DE EGALISATIELAAG - de cabine aansluitend geplaatst wordt.

De aardingslus mag in geen enkel geval in contact komen met cementgebonden materiaal. De aardingslus dient omhuld te zijn met zuivere aarde.

Grondoppervlak cabine Gemini : 520 x 270 (LxB)

Belasting op fundering door lege cabine (afwerking crepi):
Maximaal leeggewicht cabine + vloerplaat + keider: 18.400 kg
Gewicht dakplaat: 3.240 kg

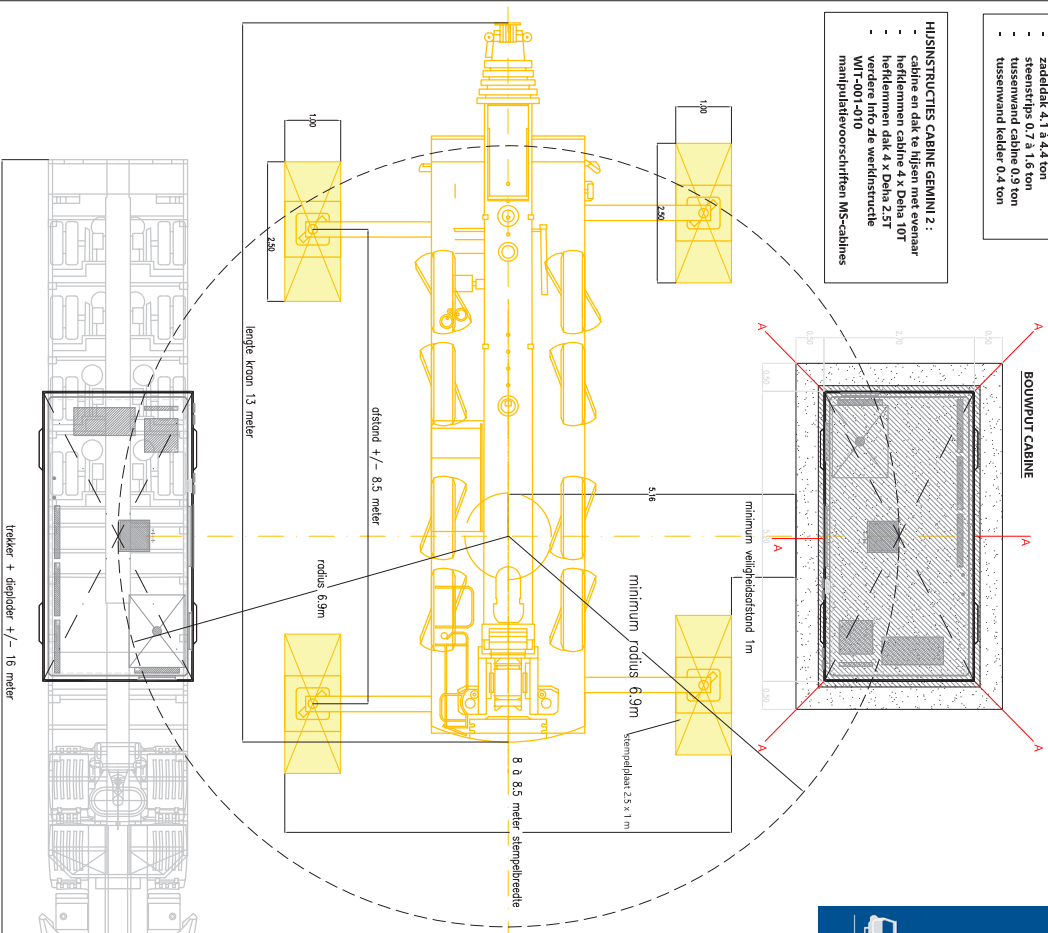
		Type cabine: GEMINI_MET_KEIDER	
INI-011-098-00		Type cabine: GEMINI	
Kanaalstraat 18 8470 Gistel - Snaaskerke Tel: 059 21 40 60 e-mail: info@lithobeton.be Internet: www.lithobeton.be		Type cabine: GEMINI	
Lithobeton nv		Schaal: (A3)	
FUNDERINGSPLAN		KRISSE: BB05/BB10	
24/06/2022		A	



- HUSGEMICHTEN CABINE GEMINI 2 :**
- lege cabine (std. creep) 18,4 ton
 - plat dak 3,2 ton
 - spijler (evenaar) + glik + oerhoeken 1,3 à 2 ton
- Opties :**
- zadeldak 4,1 à 4,4 ton
 - steensluis 0,7 à 1,6 ton
 - tussenwand cabine 0,9 ton
 - tussenwand kelder 0,4 ton

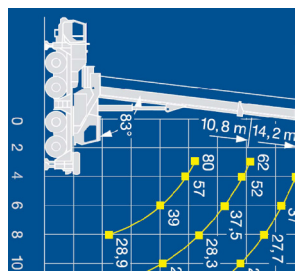
- HUISSTRUCTIES CABINE GEMINI 2 :**
- cabine en dak te lisen met evenaar
 - herflammen cabine 4 x Delta 10T
 - herflammen dak 4 x Delta 2,5T
 - verdere info zie werkstructie WIT-001-010
 - maniplatievoorschriften MS-cabines

STANDAARD SITUATIE OPSTELLING HUISKRAAN EN DIEPLADER T.O.V. BOUWPUT (minimum radius 6,9m)

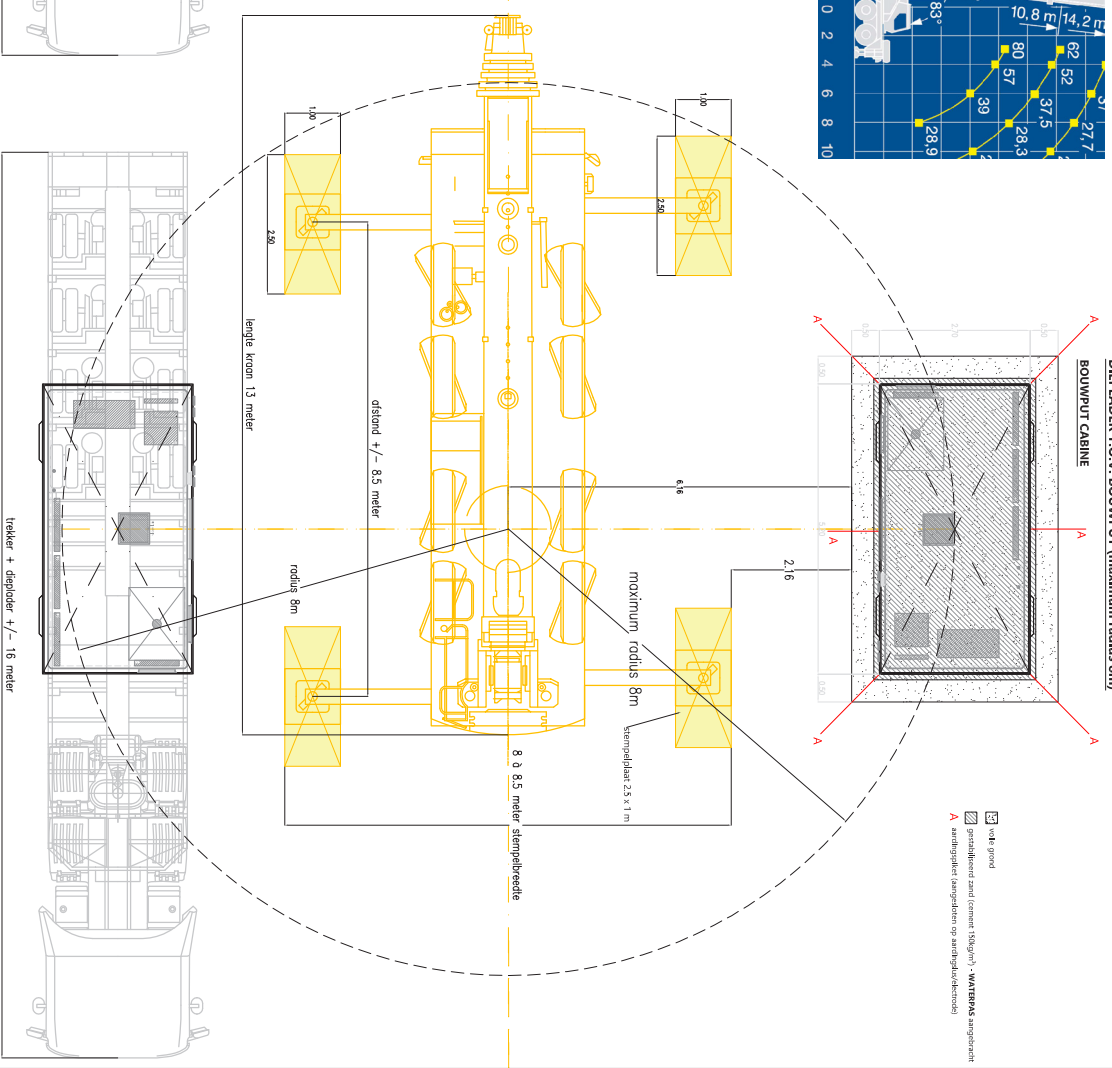


TUSSEN DE BOUWPUT - HUISKRAAN EN DIEPLADER MOGEN ZICH GEEN OBSTAKELS BEVINDEN DIE DE ZWAAI VAN DE KRAAN BELEMMEREN INDIEN WEL, KAN EEN ZWAARDERE CAPACITEIT VAN HUISKRAAN NODIG ZIJN

STANDAARD TELESCOPISCHE KRAAN CAPACITEIT 80 ton
 hefcapaciteit 27,5 ton op 8m radius (grikkraan max. ton)



STANDAARD SITUATIE OPSTELLING HUISKRAAN EN DIEPLADER T.O.V. BOUWPUT (maximum radius 8m)



BIJ EEN STANDAARDPLAATSIJNG IS DE MAXIMUM RADIUS AS KRAAN - AS BOUWPUT EN AS KRAAN - AS DIEPLADER MAXIMUM 8 METER INDIEN EEN VAN DE TWEE MEER IS, IS EEN ZWAARDERE CAPACITEIT VAN HUISKRAAN NODIG



Afwering buitenkant cabine:		Nr. officieel		Nr. bestelling		Ref. MS	
Afweringstype van deur:		---		---		---	
Type- en model roosters:		---		---		---	
Aantal kabelrollen 110 mm - HSI 90:		---		---		---	
Aantal kabelrollen 180 mm - HSI 150:		---		---		---	
Olieopvangbak, te voorzien:		---		---		---	
Afweringstype van ddk:		---		---		---	
Diversen:		---		---		---	
B		A		MS		Klasse	
16/02/2020		EERSTE UITGAVE		Gekend		---	
Titel		Datum		Omschrijving		---	
Afwering buitenkant cabine:		Nr. officieel		Nr. bestelling		Ref. MS	
Type- en model roosters:		---		---		---	
Aantal kabelrollen 110 mm - HSI 90:		---		---		---	
Aantal kabelrollen 180 mm - HSI 150:		---		---		---	
Olieopvangbak, te voorzien:		---		---		---	
Afweringstype van ddk:		---		---		---	
Diversen:		---		---		---	
B		A		MS		Klasse	
16/02/2020		EERSTE UITGAVE		Gekend		---	
Titel		Datum		Omschrijving		---	

Lithobeton NV

Kongelstraat 18
 8470 Gistel - Snaaskerke
 Tel : 059 277 60-60
 Fax : 059 277 65-03
 e-mail : info@lithobeton.be
 Internet : www.lithobeton.be



Type Cabine : ARIES 2
 Klasse : BB05/BB10
 Schoot : - (A3)
 Folio : 001/001

